



PACOMAT I

**Belownica kanałowa
z poziomym wiązaniem drutem**

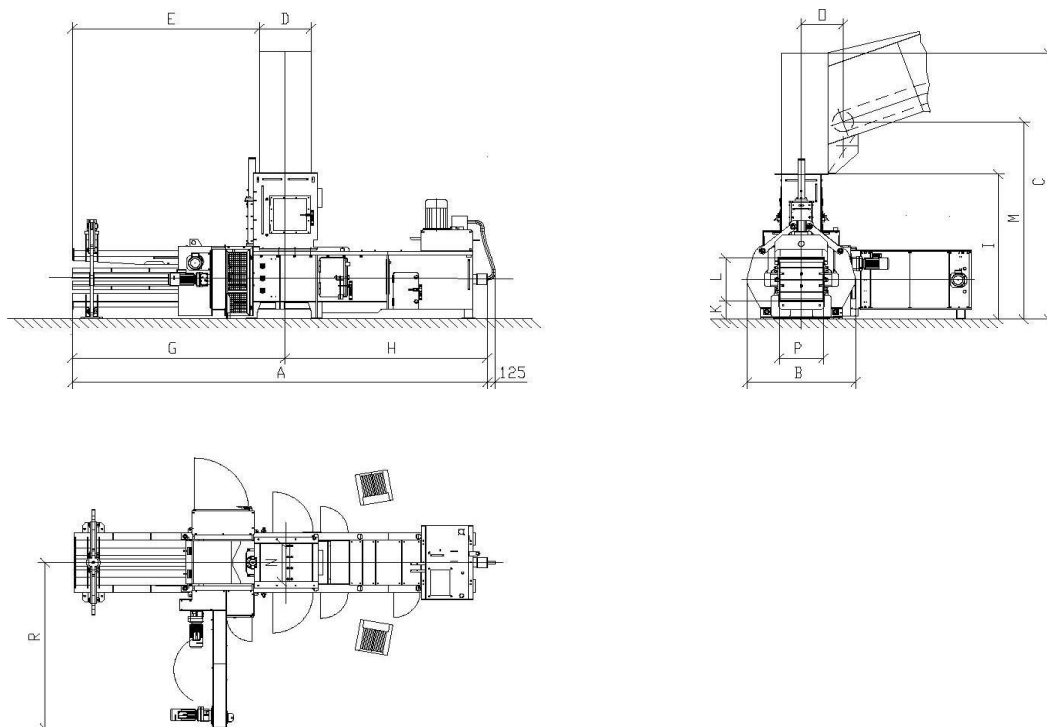
Dane techniczne i wymiary

PACOMAT		I-35 C			I-50 C		
Nacisk	t (kN)	36 (356)			50 (486)		
Nacisk jednostkowy	N/cm ²	73			99		
Przekrój kanału	cm	70 x 70			70 x 70		
Otwór załadowniczy	cm	80 x 62			80 x 62		
Objętość załadownicza	ca. m ³	0,54			0,54		
Ilość drutów do wiązania	sztuk	3			3		
Moc napędowa	kW	11	22	30	22	30	45
Wydajność objętościowa (w biegu jałowym)	max. m ³ /h	95	225	280	180	225	360
Wydajność objętościowa (w trakcie pracy)	max. m ³ /h	45	85	115	70	90	120
Zdolność przepustowa (w odniesieniu do ciężaru nasypowego)							
• 35 kg/m ³ np. Karton	ca. t/h	1,6	3	4	2,5	3,2	4,2
• 50 kg/m ³ np. rozdrobnione dokumenty	ca. t/h	2	4	5,5	3,3	4,3	5,8
Ciężar prasy (w zależności od wyposażenia)	ca. t	6,5			7		

Wymiary w mm	A	B	C	D	E	G	H	I	K	L	M	N	O	P	R
PACOMAT I-35 C	6360	1710	4584	800	2865	3265	3095	2384	297	700	3250	620	672	700	2689
PACOMAT I-50 C	6377	1848	4584	800	2865	3265	3112	2384	297	700	3250	620	672	700	2689

Dodatkowe cechy nowej prasy PACOMAT:

- Dno komory prasowania, składające się z blach stalowych o wysokiej odporności na ścieranie w celu zwiększenia okresu trwałości. Przez przykręcane mocowanie można je w prosty sposób wymienić.
- Podczas obróbki różnych gatunków materiałów, nowy system zaworowy DENSITRONIC do trójstronnego, automatycznego przestawienia kanału, pozwala na różnorodne możliwości sterowania.
- Celem prostej i szybkiej konserwacji rolek jezdnych płyty prasującej, płyta prasująca wyposażona jest w centralny punkt smarowania.
- Nowy panel dotykowy TP 177 umożliwia prostą obsługę z zarządzaniem recepturą na dużym wskaźniku funkcyjnym i wskaźniku danych.



www.paalgroup.com